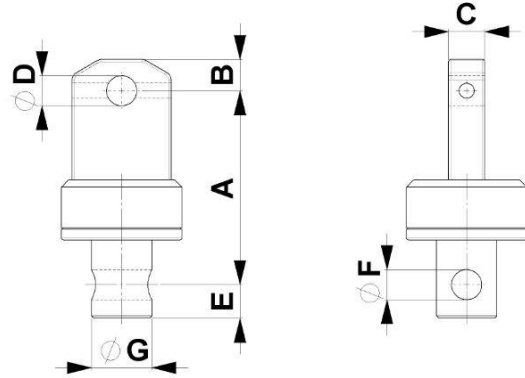




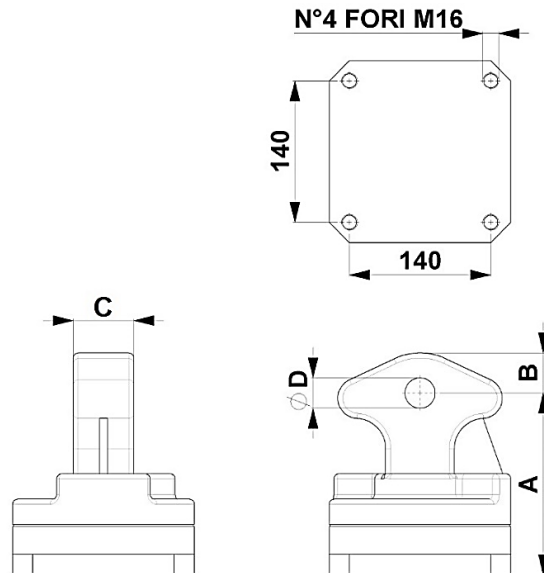
ROTATORI MECCANICI – MECHANICAL ROTATORS



MA



F



Modelli Models	Portata Load	Peso Weight	Rotazione Rotation	A	B	C	D	E	F	G
	ton	kg		mm	mm	mm	mm	mm	mm	mm
FR 10 MA	1	7	250°	166	38	30	25	28	25	49,5
FR 20 F	2	17	250°	210	50	60	30	28	30	59
FR 40 F	4	33	250°	200	50	80	30			

MA = Massello + Albero / Steel lump + shaft

F = Flangiato / Flanged