



## ROTATORI IDRAULICI – HYDRAULIC ROTATORS

### VERSIONI AD ALBERO – SHAFT VERSION



FR 15



FR 35

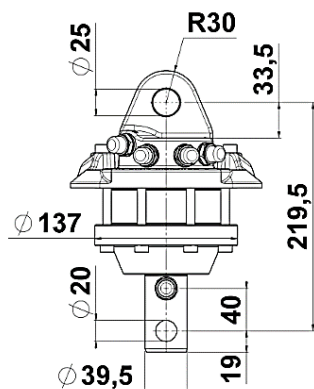


FR 50

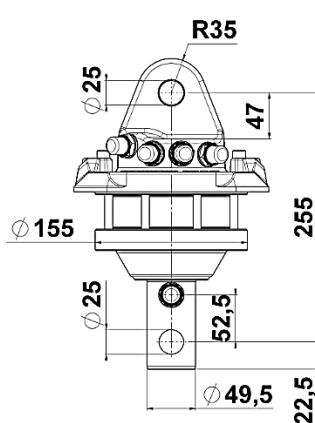


FR 55

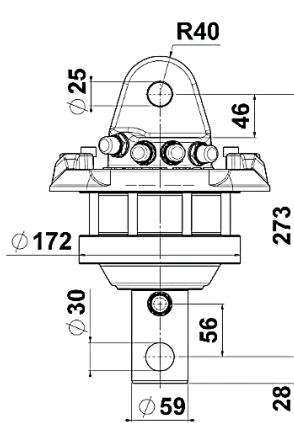
Modelli Models	Carico statico Static load	Carico dinamico Dynamic load	Peso Weight	Pressione Pressure	Rotazione Rotation	Coppia Torque	Portata Oil flow
	kg	kg	kg	bar		Nm	l/min
FR 15	1200	600	10	250	360° cont.	500	10
FR 35	3500	1750	17	250	360° cont.	900	20
FR 50	5000	2500	25	250	360° cont.	1100	20
FR 55	5500	2700	28	250	360° cont.	1300	20



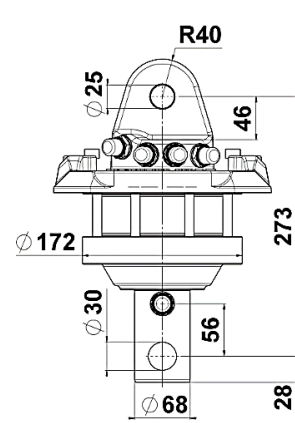
FR 15



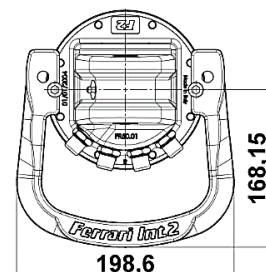
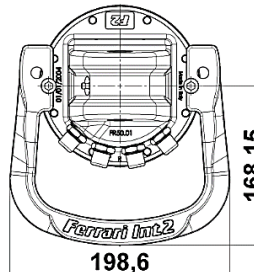
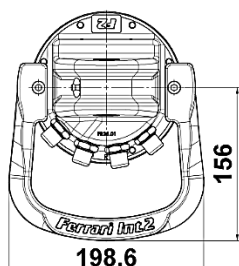
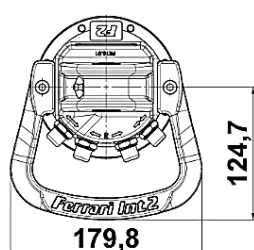
FR 35



FR 50



FR 55





## ROTATORI IDRAULICI – HYDRAULIC ROTATORS

### VERSIONI AD ALBERO – SHAFT VERSION



FR 75 DBX



FR 75 DBX/2



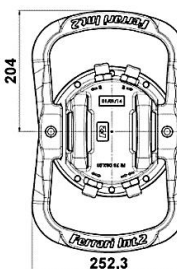
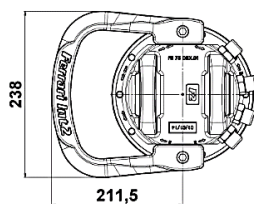
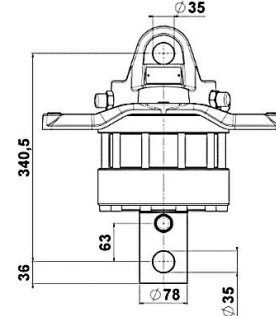
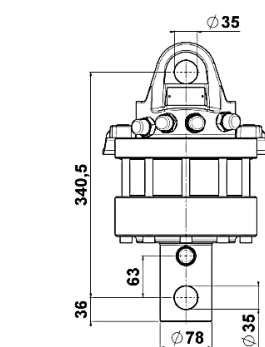
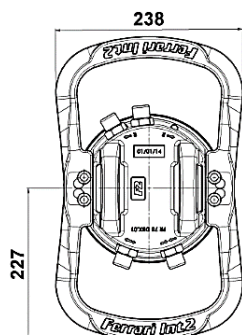
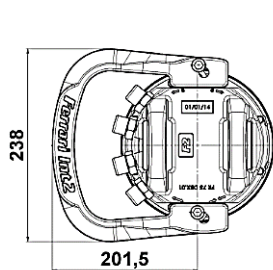
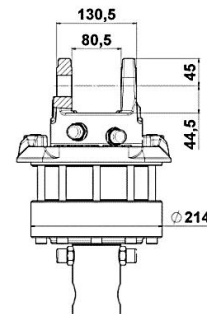
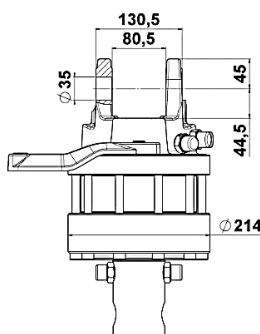
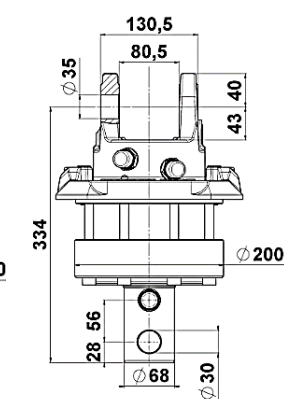
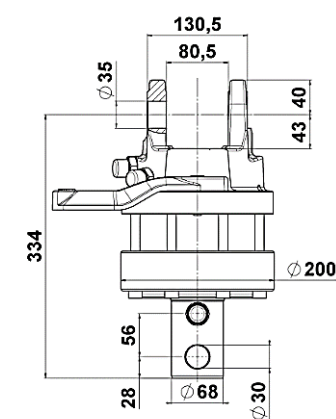
FR 125 DBX



FR 125 DBX/2

Modelli Models	Carico statico Static load	Carico dinamico Dynamic load	Peso Weight	Pressione Pressure	Rotazione Rotation	Coppia Torque	Portata Oil flow
	kg	kg	kg	bar		Nm	l/min
FR 75 DBX *	7000	3500	36	250	360° cont.	1900	25
FR 75 DBX/2 *	7000	3500	38	250	360° cont.	1900	25
FR 125 DBX *	12000	6000	48	250	360° cont.	2700	30
FR 125 DBX/2 *	12000	6000	51	250	360° cont.	2700	30

\* Doppio cuscinetto - Double bearing



FR 75 DBX

FR 75 DBX/2

FR 125 DBX

FR 125 DBX/2

I dati possono essere variati senza preavviso – Technical data can be revised without prior notice