



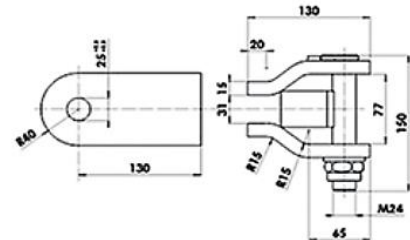
ATTACCHI A SOSPENSIONE – LINKS



Universale - Universal

Universale Universal

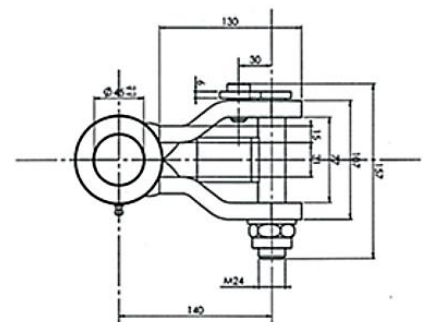
Ø perno - pivot	mm	25
Ø boccola - bushing	mm	45
Portata massima Maximum capacity	kg	5000
Attacco a sospensione per FR 35/50 Link for FR 35/50		



H1

H1

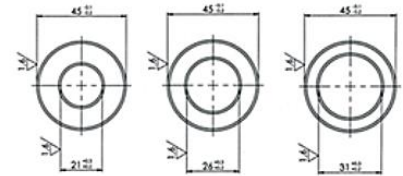
Ø perno - pivot	mm	25
Ø boccola - bushing	mm	45
Portata massima Maximum capacity	kg	5000
Attacco a sospensione per FR 35/50 Link for FR 35/50		



Boccole adattatrici Adapting bushings

Ø interno Ø internal	mm	21
Ø interno Ø internal	mm	26
Ø interno Ø internal	kg	31

Per le diverse estremità del lato gru
For the different crane side extremities

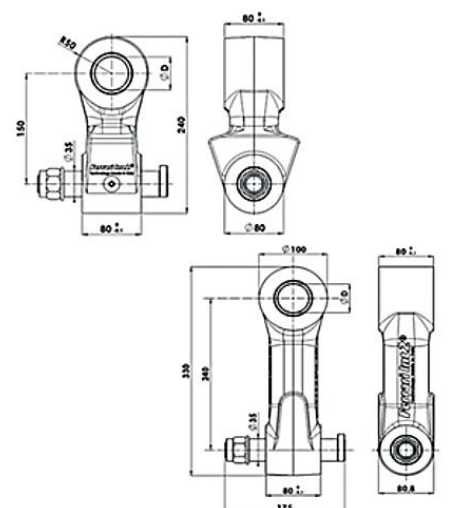


FL 65-110/150

FL 65-110/150 - FL 65-110/240

Ø perno lato rotatore Ø pivot rotator side	mm	35
Ø boccola lato gru Ø bushing crane side	mm	30
Ø boccola lato gru Ø bushing crane side	mm	35
Ø boccola lato gru Ø bushing crane side	mm	40
Ø boccola lato gru Ø bushing crane side	mm	45
Portata massima Maximum capacity	kg	11000

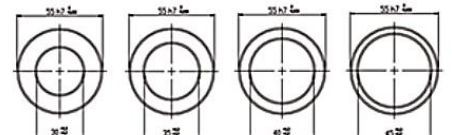
Attacco a sospensione per FR 65-110
Link for FR 65-110



FL 65-110/240

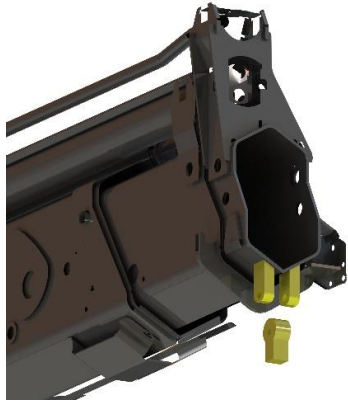


ATTENZIONE! KIT PERNO NON INCLUSO
ATTENTION! PIN AND NUT NOT INCLUDED

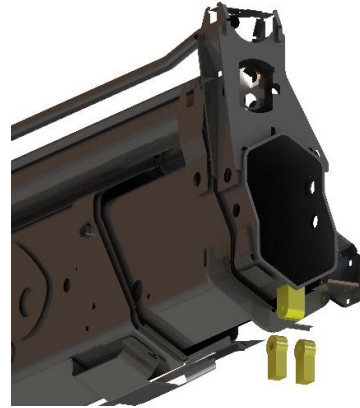




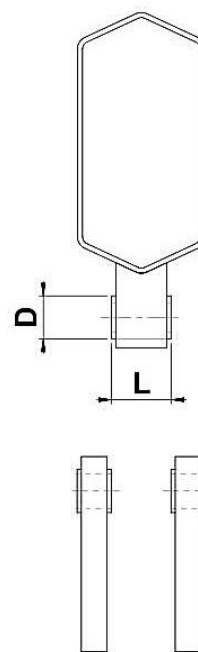
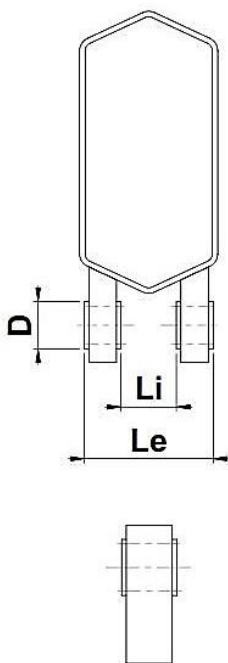
IDENTIFICAZIONE ATTACCO A SOSPENSIONE – LINK IDENTIFICATION



TIPO " F "



TIPO " M "



Schema identificazione tipologia di attacco gru

Identification crane attachment type

Tipo	D	Li	Le	L
	mm	mm	mm	mm
F				
M				

I dati possono essere variati senza preavviso – Technical data can be revised without prior notice