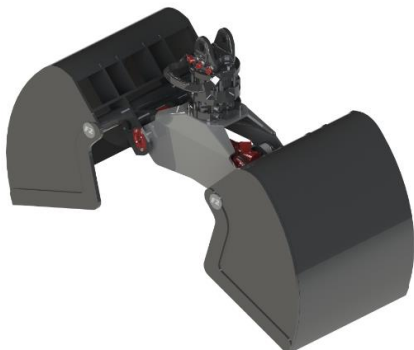







BENNE BIVALVE FCB – FCB CLAMSHELL BUCKETS



Benne bivalve con cilindro orizzontale compatta e di peso contenuto, per la movimentazione di materiali sfusi, ideale per veicoli industriali.

Clamshell bucket with horizontal cylinder, compact and light, for handling different materials, suitable for industrial vehicles.

Modelli Models	Capacità Capacity	Peso Weight	Denti Teeth	A	B	C	D	L	Portata Load capacity	Forza utile Closing force	Pressione Pressure			Rotatore consigliato Suggested rotator	
	lt	kg	n°	mm	mm	mm	mm	mm	kg	daN	bar	ton*	ton**	type	
FCB 35	35	32	3	456	624	357	304	305	100	433	200	0,1-0,3	0,8-1,0	FR 15 - FR 35	
FCB 50	50	52	4	626	895	492	390	330	150	821	200	0,2-0,4	0,8-1,2	FR 35	
FCB 100	90	85	4	770	1100	605	480	350	200	974	200	0,2-0,5	1,0-1,5	FR 35 - FR 35F	
FCB 125	125	134	4	840	1200	660	523	450	250	1737	200	0,3-0,7	1,2-1,7	FR 35 - FR 35F	
FCB 150	155	143	4	840	1200	660	523	550	350	1737	200	0,4-0,8	1,2-2,0	FR 35 - FR 35F	
FCB 175	175	152	4	840	1200	660	523	650	350	1737	200	0,5-0,9	1,5-2,2	FR 35 - FR 35F	
FCB 200	205	161	6	840	1200	660	523	750	450	1737	200	0,6-1,0	1,8-2,5	FR 35 - FR 35F	
FCB 225	225	170	6	840	1200	660	523	850	450	1737	200	0,7-1,2	1,8-3,0	FR 35 - FR 35F	
FCB 325	320	208	6	1040	1430	780	565	800	700	1477	200	0,9-1,3	2,5-3,5	FR 50 - FR 55F	
FCB 350	360	220	8	1040	1430	780	565	900	700	1477	200	0,9-1,5	2,5-4,0	FR 50 - FR 55F	
FCB 425	400	232	8	1040	1430	780	565	1000	700	1477	200	1,0-1,6	3,0-5,0	FR 50 - FR 55F	
FCB 525	520	315	8	1200	1640	905	660	1000	900	1550	200	1,0-2,0	4,0-7,0	FR 50 - FR 55F	
FCB 625	620	343	8	1200	1640	905	660	1200	1100	1550	200	1,0-2,0	4,0-7,0	FR 75 DBX-F	
FCB 300 SX	300	287	4	1206	1830	900	620	630		1520	200	0,8-2,0	4,0-7,0	FR 75 DBX-F	
FCB 400 SX	400	296	6	1206	1830	900	620	730		1520	200	0,8-2,0	4,0-7,0	FR 75 DBX-F	
FCB 500 SX	460	305	6	1206	1830	900	620	830		1520	200	0,8-2,2	4,0-7,0	FR 75 DBX-F	
FCB 600 SX	580	323	8	1206	1830	900	620	1030		1520	200	0,8-2,4	4,0-8,0	FR 75 DBX-F	

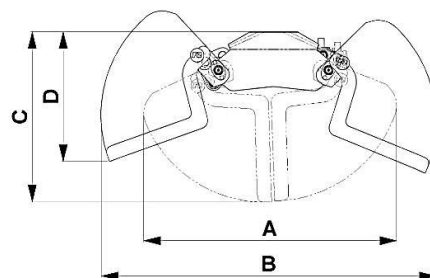
* portata gru a braccio sfilato - crane capacity at max reach

** peso escavatore - excavator weight

In conformità EN 2006 42 CE
According to EN 2006 42 CE

Valvola di blocco optional – *Optional block valve*

Standard solo sui modelli SX – *Standard only in SX models*



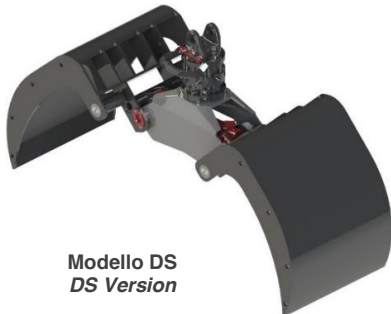
I dati possono essere variati senza preavviso – *Technical data can be revised without prior notice*



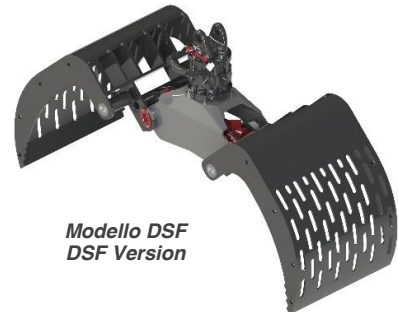
BENNE BIVALVE FCB DS – FCB DS CLAMSHELL BUCKETS

Benne bivalve con cilindro orizzontale, con pareti demontabili, ideale per carico rifiuti.



Clamshell bucket with horizontal cylinder, with dismantlable sides, for loading waste materials.



Modello DS
DS Version



Modello DSF
DSF Version

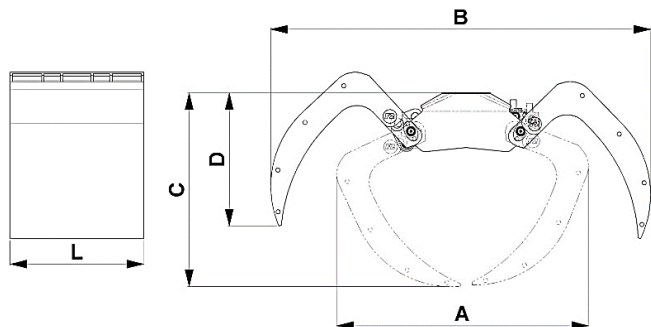
Modelli Models	Capacità Capacity	Peso Weight	Denti Teeth	A	B	C	D	L	Portata Load capacity	Forza utile Closing force	Pressione Pressure			Rotatore consigliato Suggested rotator
	lt	kg	n°	mm	mm	mm	mm	mm	kg	daN	bar	ton*	ton**	type
FCB 35 DS	35	32	3	456	624	357	304	305	100	433	200	0,1-0,3	0,8-1,0	FR 15 - FR 35
FCB 50 DS	50	52	4	626	895	492	390	330	150	821	200	0,2-0,4	0,8-1,2	FR 35
FCB 50 DSF	50	52	4	626	895	492	390	330	150	821	200	0,2-0,4	0,8-1,2	FR 35
FCB 100 DS	90	85	4	770	1100	605	480	350	200	974	200	0,2-0,5	1,0-1,5	FR 35 - FR 35F
FCB 100 DSF	90	85	4	770	1100	605	480	350	200	974	200	0,2-0,5	1,0-1,5	FR 35 - FR 35F
FCB 125 DS	125	134	4	840	1200	660	523	450	250	1737	200	0,3-0,7	1,2-1,7	FR 35 - FR 35F
FCB 125 DSF	125	134	4	840	1200	660	523	450	250	1737	200	0,3-0,7	1,2-1,7	FR 35 - FR 35F
FCB 150 DS	155	143	4	840	1200	660	523	550	350	1737	200	0,4-0,8	1,2-2,0	FR 35 - FR 35F
FCB 175 DS	175	152	4	840	1200	660	523	650	350	1737	200	0,5-0,9	1,5-2,2	FR 35 - FR 35F
FCB 200 DS	205	161	6	840	1200	660	523	750	450	1737	200	0,6-1,0	1,8-2,5	FR 35 - FR 35F
FCB 225 DS	225	170	6	840	1200	660	523	850	450	1737	200	0,7-1,2	1,8-3,0	FR 35 - FR 35F
FCB 325 DS	320	208	6	1040	1430	780	565	800	700	1477	200	0,9-1,3	2,5-3,5	FR 50 - FR 55F
FCB 350 DS	360	220	8	1040	1430	780	565	900	700	1477	200	0,9-1,5	2,5-4,0	FR 50 - FR 55F
FCB 425 DS	400	232	8	1040	1430	780	565	1000	700	1477	200	1,0-1,6	3,0-5,0	FR 50 - FR 55F
FCB 525	520	315	8	1200	1640	905	660	1000	900	1550	200	1,0-2,0	4,0-7,0	FR 50 - FR 55F
FCB 625	620	343	8	1200	1640	905	660	1200	1100	1550	200	1,0-2,0	4,0-7,0	FR 75 DBX-F

* portata gru a braccio sfilato - crane capacity at max reach

** peso escavatore - excavator weight

In conformità EN 2006 42 CE
According to EN 2006 42 CE

Valvola di blocco optional – Optional block valve



I dati possono essere variati senza preavviso – Technical data can be revised without prior notice